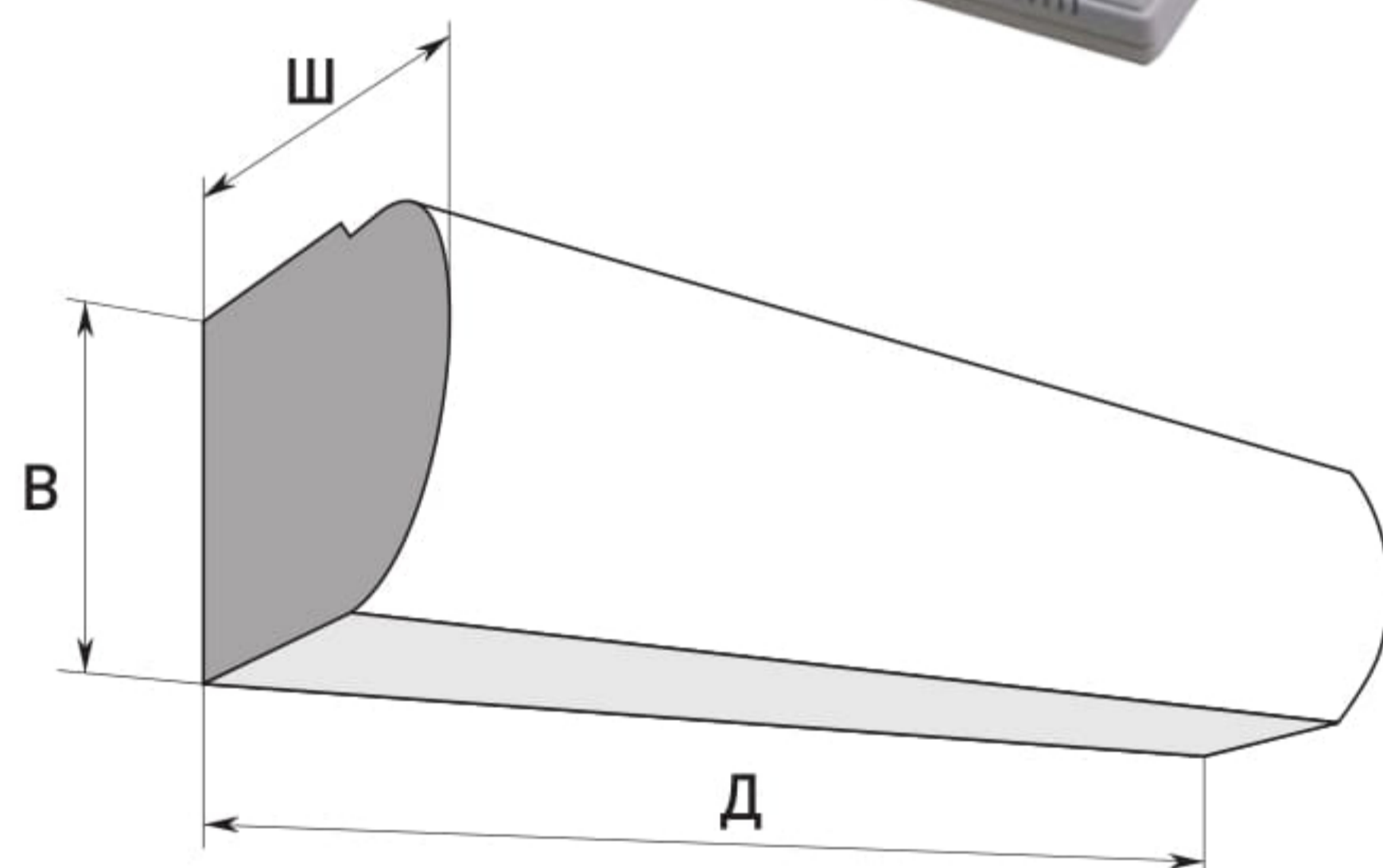


Воздушно-тепловые завесы ZBT-W



Основные преимущества:

- Защита помещения от холодного воздуха
- Вертикальное и горизонтальное размещение
- В летний период возможен Режим работы без нагрева для защиты от уличной жары, пыли и насекомых
- Широкие возможности использования завес на проем от 1 до 2 метров и дальностью действия до 4 метров
- Эффективность использования в помещениях, где требуется поддерживать заданную температуру
- Наличие выносного проводного пульта
- Работа вентилятора в двух режимах
- Не содержит экологически вредных материалов
- Элегантный дизайн
- Высокая эксплуатационная надежность

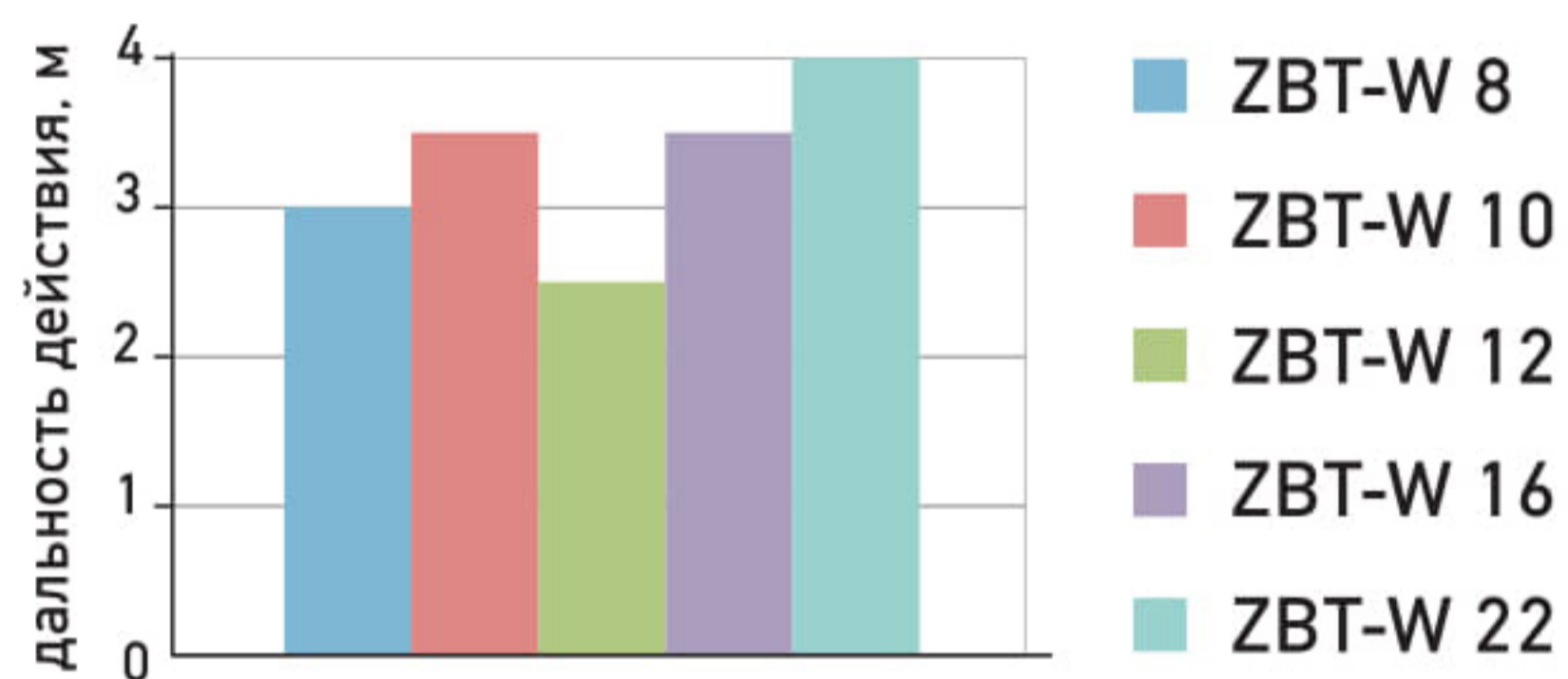
Особенности конструкции:

- Двигатель расположен перед теплообменником, такая конструкция обеспечивает лучший съем тепла и большую производительность
- Эффективный медно-алюминиевый теплообменник, рабочая температура до 150 °, давление до 16 бар
- Рабочая камера особой конструкции, разработанная совместно с корпорацией PUNKER (Германия), создает стабилизированный ламинарный поток воздуха.
- Рабочее колесо PUNKER (Германия).
- Мощный и производительный электродвигатель.
- Возможность развернуть теплообменник (при необходимости вывести патрубки с другой стороны корпуса).
- Возможность подвеса на монтажные шпильки.
- Возможность подключения однофазного насоса и двухходового клапана с приводом 220 V.

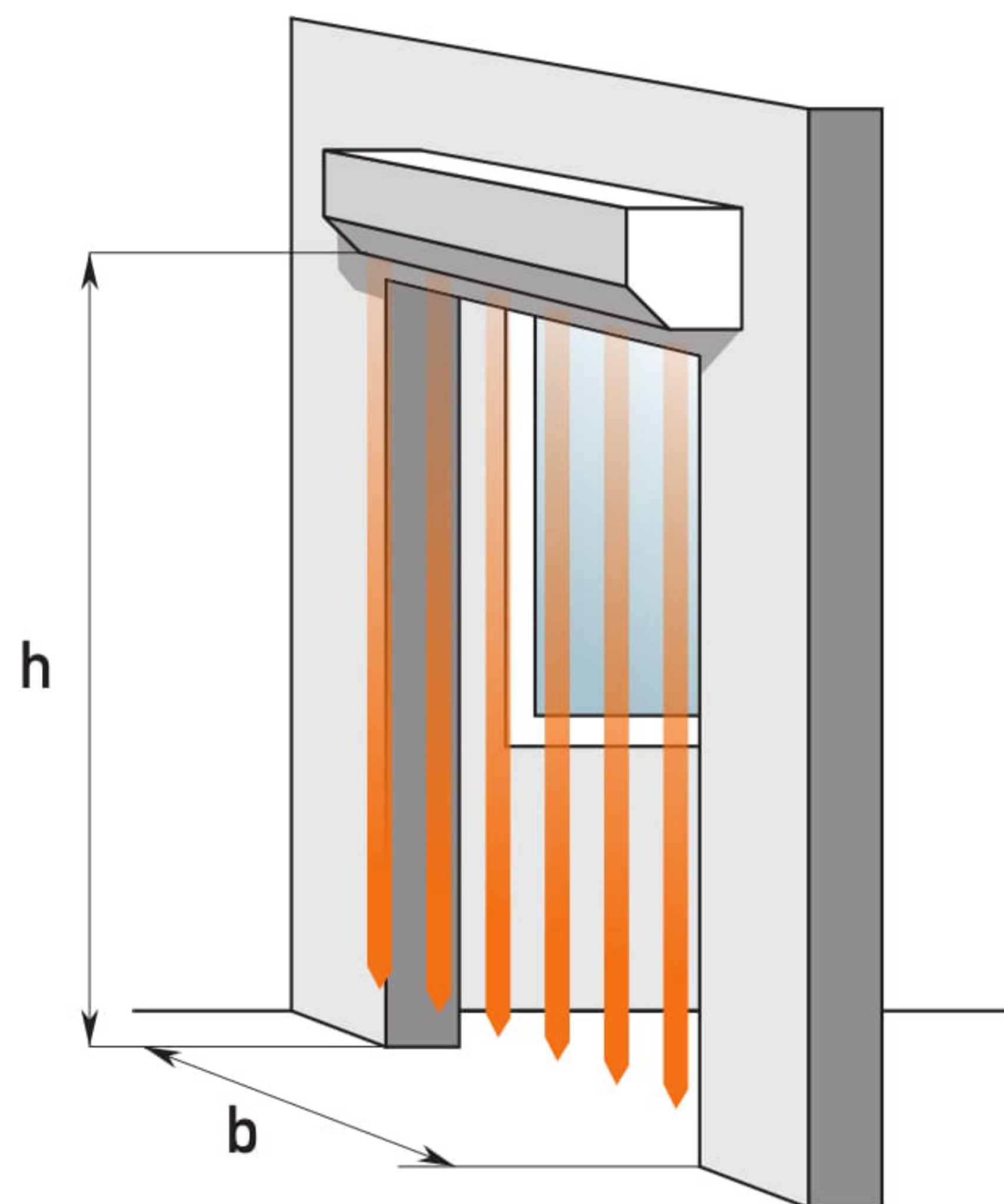
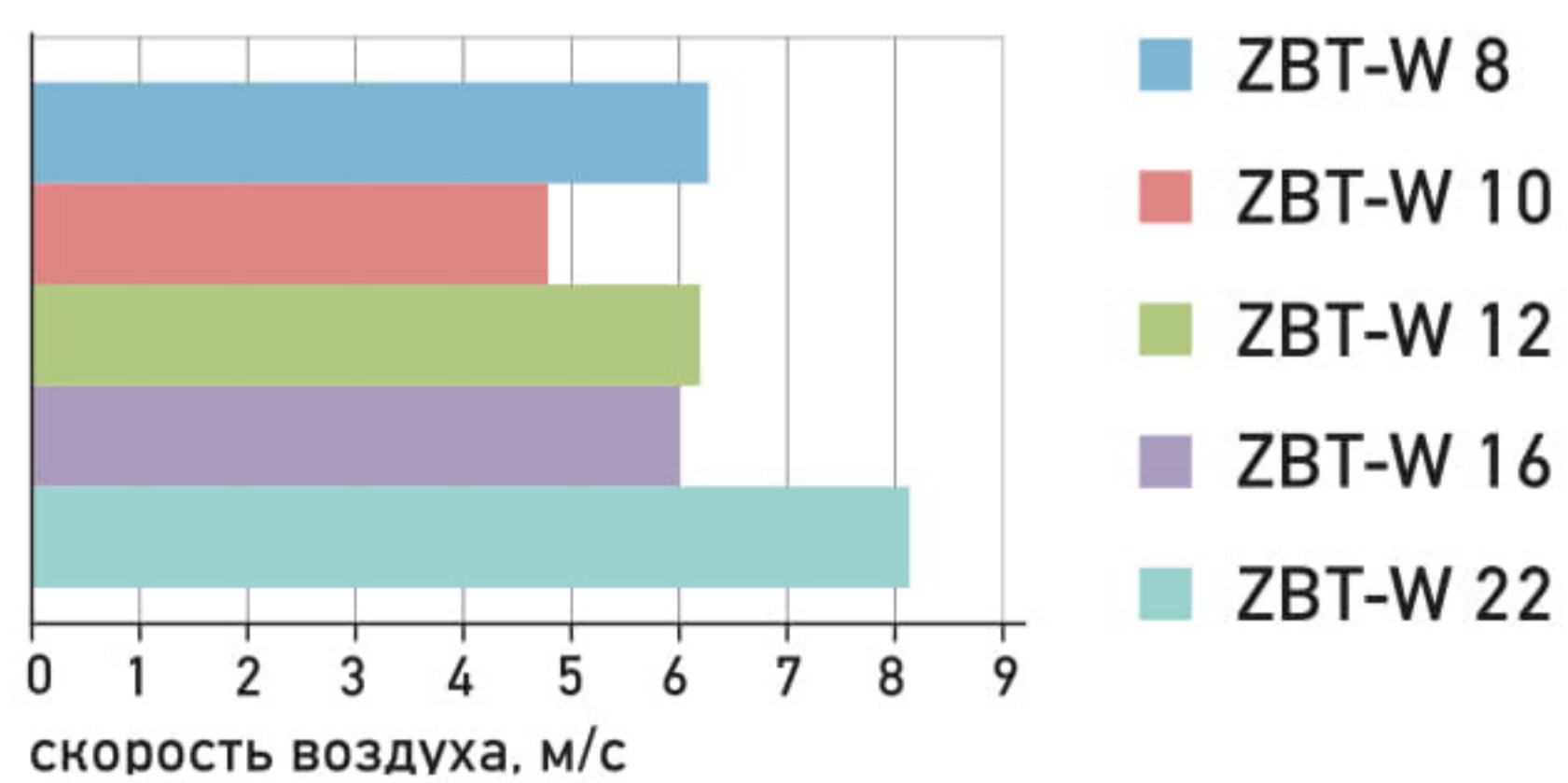
Модель ZBT-W	Параметры						
	Напряжение сети, В	Расход воздуха, м ³ /ч	Увеличение температуры воздуха на выходе (max), °C	Скорость воздуха, м/с	Уровень шума, дБ	Габариты (Длина x Высота x Ширина) мм	Масса, кг
8	220	600/1200	25	6.5	59	1048x365x275	22
10	220	1100/1500	35	5.1	59	1040x395x310	25
12	220	1200/2220	23	6.5	59	1545x335x275	34
16	220	1500/3000	38	6.2	59	1545x395x310	38
22	220	3600/3900	41	8.3	59	2000x395x310	52

Технические характеристики	Модель ZBT-W																			
	8				10				12				16				22			
Дальность действия, м	3				3.5				2.5				3.5				4			
Температура воды на входе-выходе, °C	150/ 130	120/ 100	90/ 70	80/ 60	150/ 130	120/ 100	90/ 70	80/ 60	150/ 130	120/ 100	90/ 70	80/ 60	150/ 130	120/ 100	90/ 70	80/ 60	150/ 130	120/ 100	90/ 70	80/ 60
Тепловая мощность, кВт	18,5	14,8	11,2	9,6	28,0	19,9	12,3	10,0	33,8	25,8	19,0	15,4	43,0	31,7	20,4	16,0	61,0	44,4	28,2	22,0
Увеличение температуры воздуха на выходе, не менее, °C	66,0	56,0	45,0	40,0	71,7	56,4	40,7	35,0	56,0	45,0	37,0	34,0	74,5	49,0	43,3	38,0	78,5	62,3	47,1	41,0
Расход теплоносителя, л/с	0,94	1,30	1,30	1,30	0,34	0,25	0,15	0,14	0,94	1,30	1,30	1,30	0,54	0,39	0,25	0,20	0,74	0,53	0,35	0,26

ДАЛЬНОСТЬ ДЕЙСТВИЯ ЗАВЕС ZBT-W



СКОРОСТЬ ВОЗДУХА ЗАВЕС ZBT-W



Ширина дверного проёма (b), м	Рекомендуемая высота установки завес (h), м			
	2.5	3	3.5	4
1.0		ZBT-W 8	ZBT-W 10	
1.5	ZBT-W 12		ZBT-W 16	
2.0				ZBT-W 22